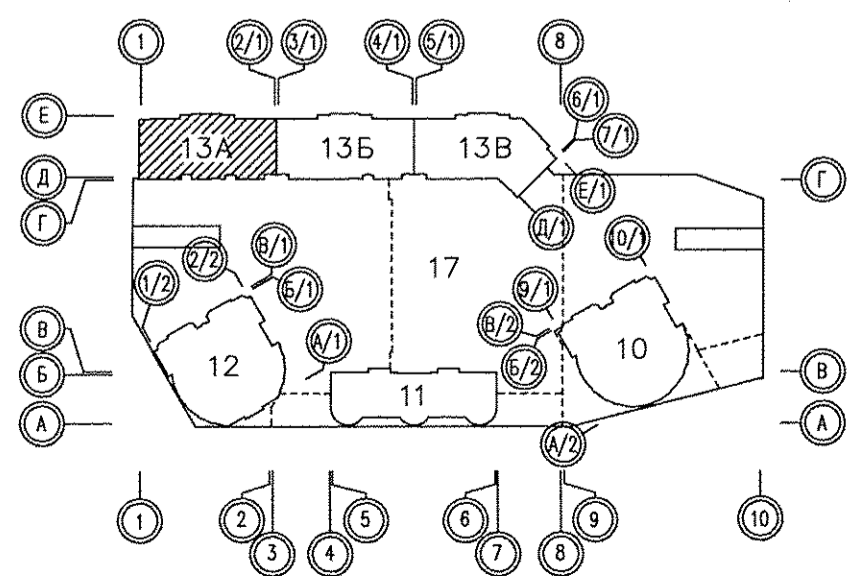
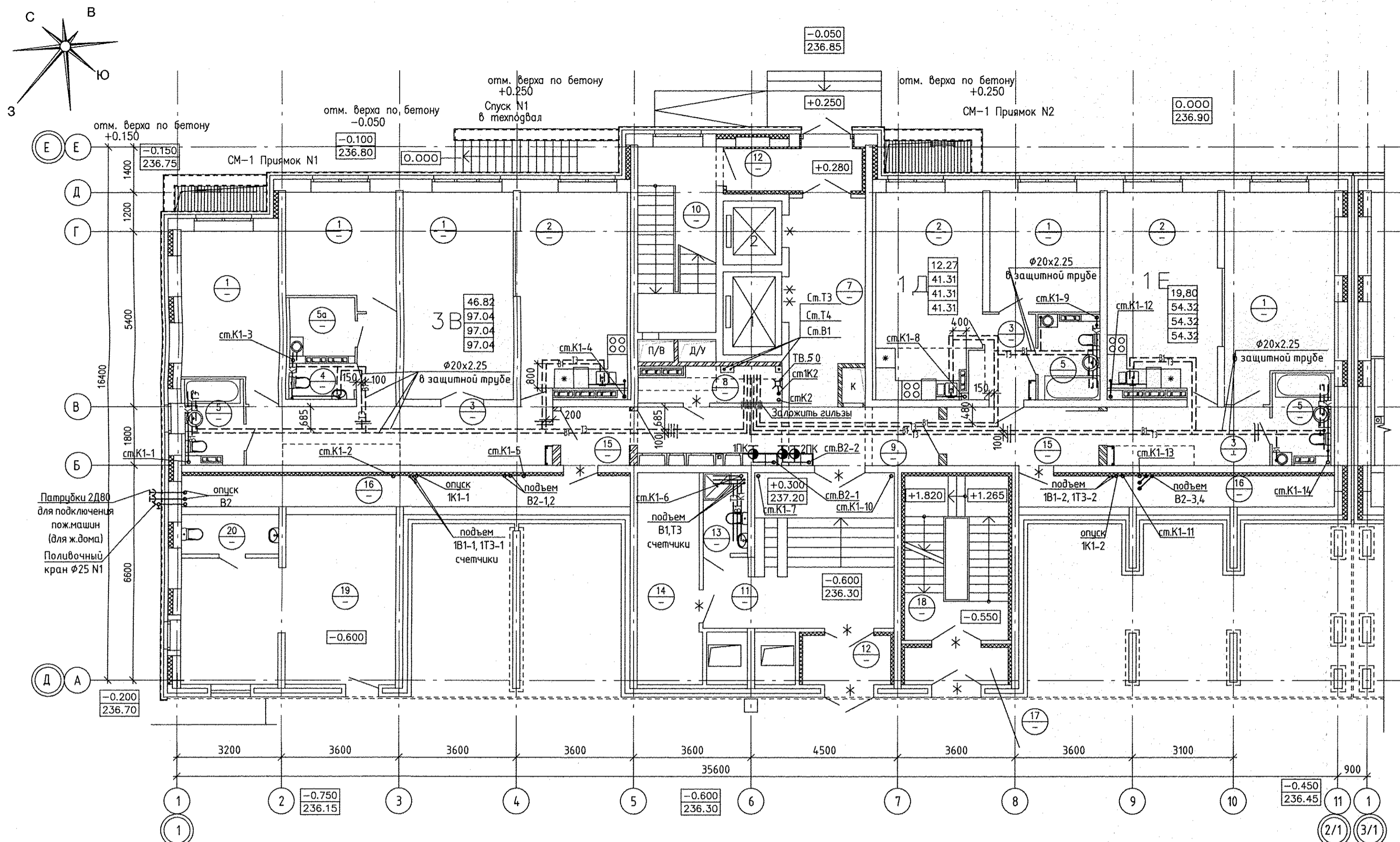


ЭКСПЛИКАЦИЯ ПОМЕЩЕНИЙ

Номер помещения	Наименование	Площадь, м2	Кат. помещения
ПОМЕЩЕНИЯ КВАРТИР			
1	Жилая комната	259.18	
1а	Общая жилая комната с зоной кухни	-	
2	Кухня	172.79	
3	Прихожая	109.76	
4	Санузел	51.47	
5	Ванная	36.61	
5а	Постирочная	12.36	
6	Балкон	-	
6а	Лоджия	-	
Итого:		642.17	
ОБЩЕДОМОВЫЕ ПОМЕЩЕНИЯ			
7	Лифтовой холл	39.28	
8	Техническое помещение	16.26	
9	Коридор	49.80	
10	Лестничная клетка	39.87	
11	Холл (тамбур-шлюз)	56.67	
12	Тамбур-шлюз	31.64	
13	Санузел с мойкой уборочного инвентаря	6.52	
14	Электрощитовая	50.19	B4
15	Тамбур	26.62	
16	Технический коридор	60.64	
Итого:		377.49	
ПОМЕЩЕНИЯ АВТОСТОЯНКИ			
17	Тамбур	8.99	
18	Лестница паркинга	49.58	
19	Комната охраны	29.30	
20	Санузел	3.53	
Итого:		91.40	



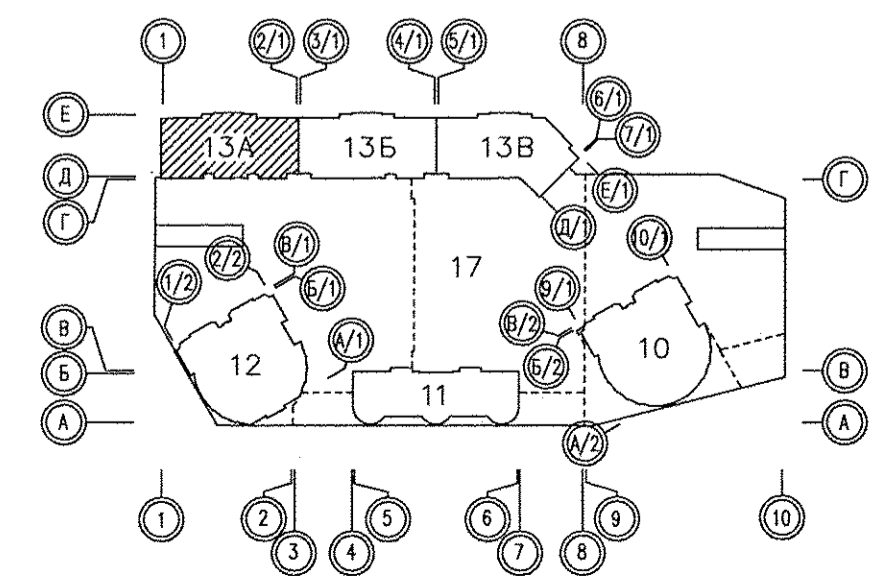
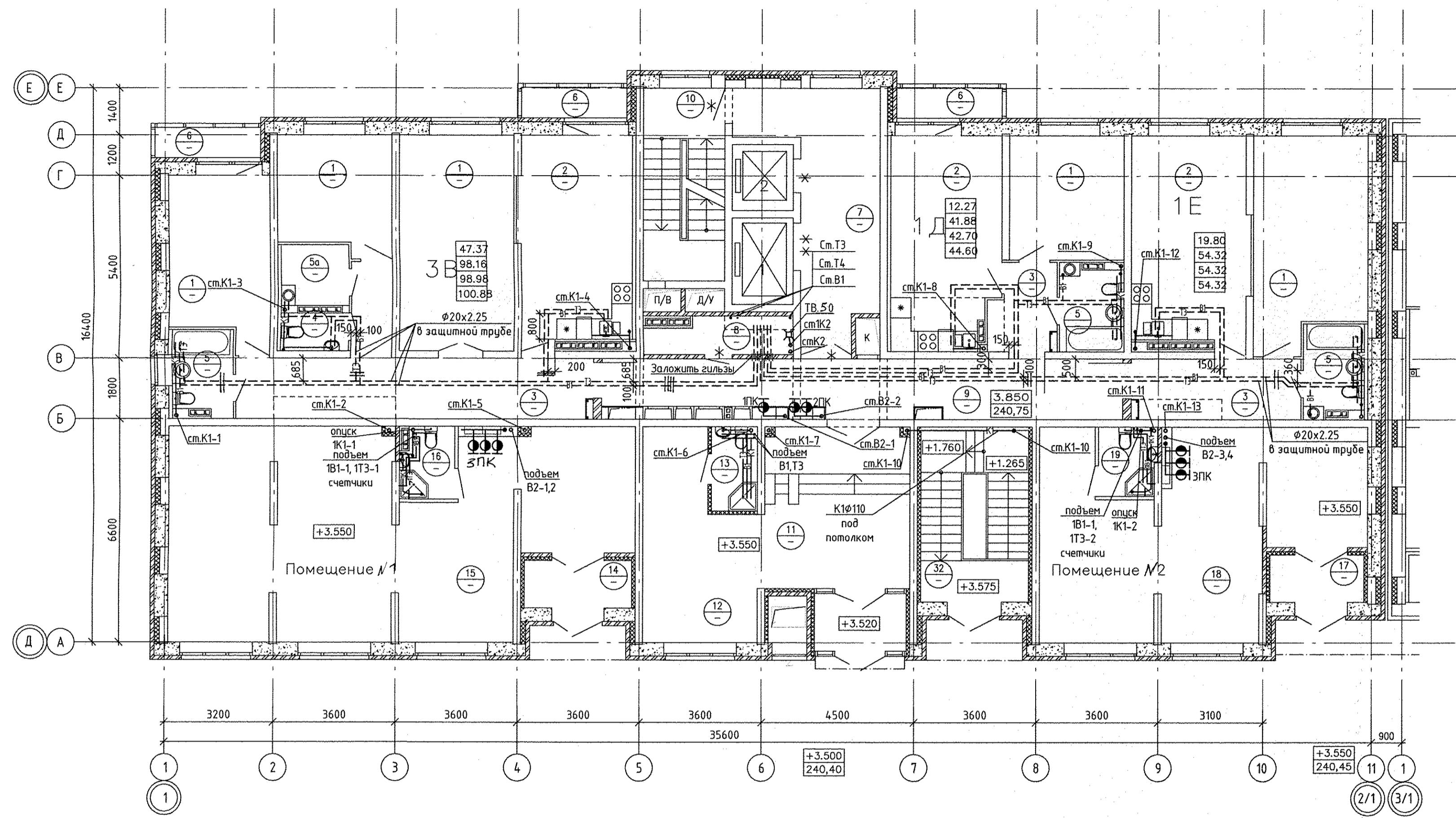
Примечания:  
 1. В санузле поста охраны (пом. №20) предусмотрено использование привозной воды и устройство биотуалета  
 2. Доступ к ревизиям на ст. К1-4 выполнен из помещения №8. Доступ к ревизиям на ст. К1-12 выполнен из помещения №3.

АПУ.052-013А-ВК				
Застройка по ул. Просторной - Павлодарской в Чкаловском районе г. Екатеринбурга (участок N2). Жилые дома со встроенно-пристроенными помещениями общественного назначения, трансформаторной подстанцией и подземной автостоянкой.				
Изм.	Кол.уч.	Лист N док.	Подпись	Дата
Разработал	Калачев			08.18
Проверил	Алексеев			08.18
Нач.отдела	Алексеев			08.18
18-этажный жилой дом N13			Стация	Лист
План 1 этажа			Р	3
АО КОРПОРАЦИЯ АТОМСТРОЙКОМПЛЕКС				

Бороздина  
 Бушуева  
 Пашаева  
 Каткова  
 СС  
 АР  
 ОБ  
 ЭП  
 Взам. инв. N  
 Подпись и дата  
 Инв. N подл.

ЭКСПЛИКАЦИЯ ПОМЕЩЕНИЙ

Номер помещения	Наименование	Площадь, м2	Кат. помещения
ПОМЕЩЕНИЯ КВАРТИР			
1	Жилая комната	254.40	
1а	Общая жилая комната с зоной кухни	-	
2	Кухня	172.96	
3	Прихожая	109.76	
4	Санузел	12.88	
5	Ванная	38.59	
5а	Постирочная	12.36	
6	Балкон	22.11	
6а	Лоджия	2.72	
Итого:		625.78	
ОБЩЕДОМОВЫЕ ПОМЕЩЕНИЯ			
7	Лифтовой холл	59.11	
8	Техническое помещение	16.26	
9	Коридор	79.27	
10	Лестничная клетка	39.87	
11	Холл	126.75	
12	Тамбур	15.07	
13	Санузел с мойкой уборочного инвентаря	7.72	
Итого:		345.84	
ПОМЕЩЕНИЯ ДВОРОВОГО КЛУБА В Т.Ч. :			
ПОМЕЩЕНИЯ N1 (шахматный клуб)			
14	Тамбур	4.36	
15	Помещение общественного назначения	72.68	
16	Санузел с мойкой уборочного инвентаря	2.66	
Итого:		79.70	
Общая площадь		83.03	
ПОМЕЩЕНИЯ N2 (читательский клуб)			
17	Тамбур	3.81	
18	Помещение общественного назначения	47.92	
19	Санузел с мойкой уборочного инвентаря	2.74	
Итого:		54.47	
Общая площадь		57.43	
Всего помещений		377.22	
ПОМЕЩЕНИЯ АВТОСТОЯНКИ			
32	Лестница паркинга	49.86	



**АПУ.052-013А-ВК**

Застройка по ул.Просторной - Павлодарской в Чкаловском районе г.Екатеринбурга (участок N2). Жилые дома со встроенно-пристроенными помещениями общественного назначения, трансформаторной подстанцией и подземной автостоянкой.

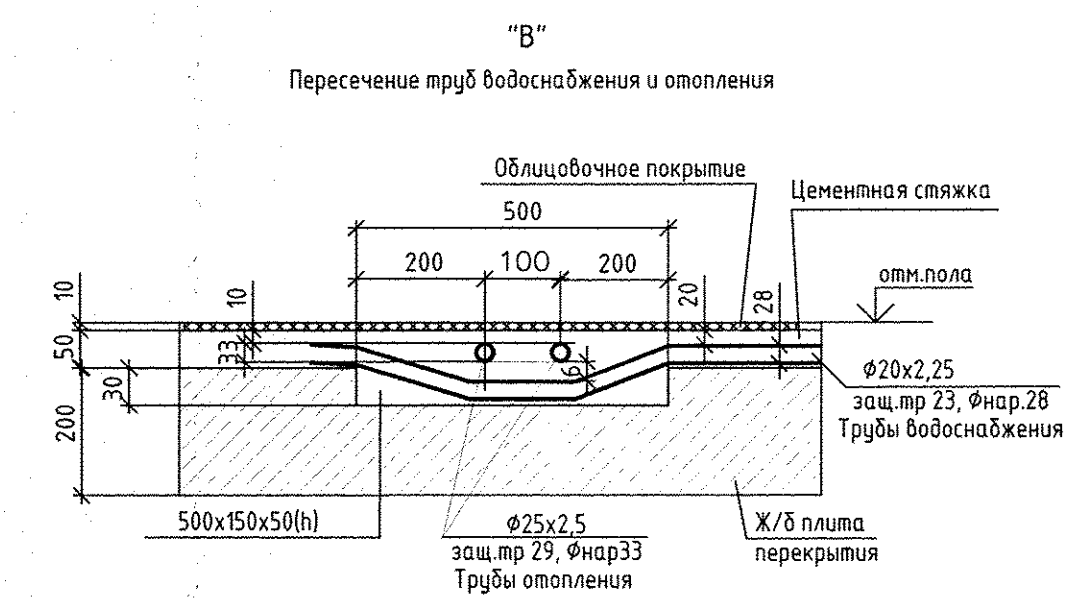
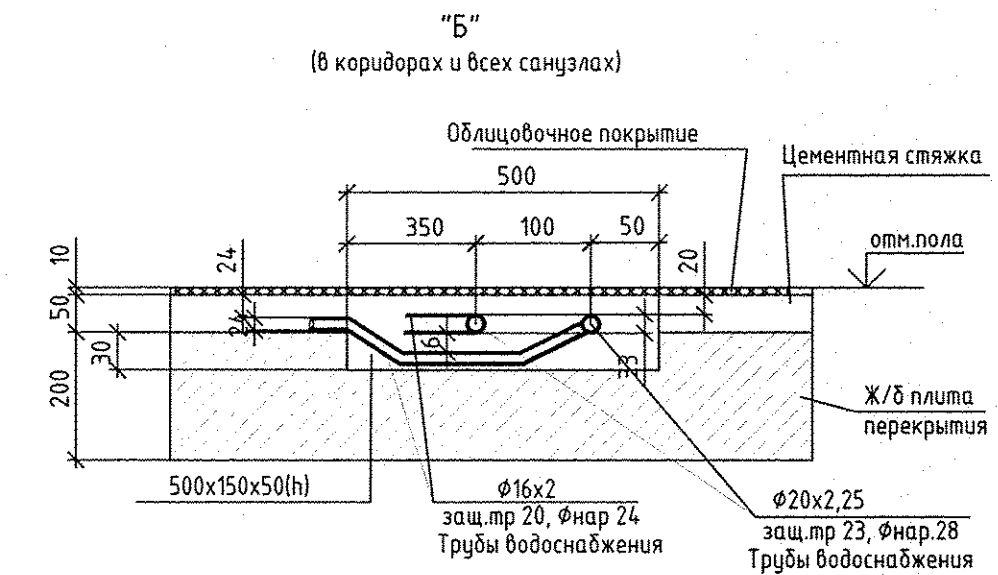
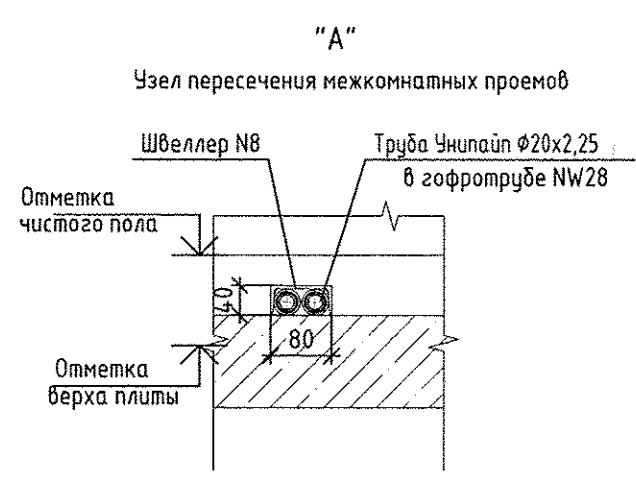
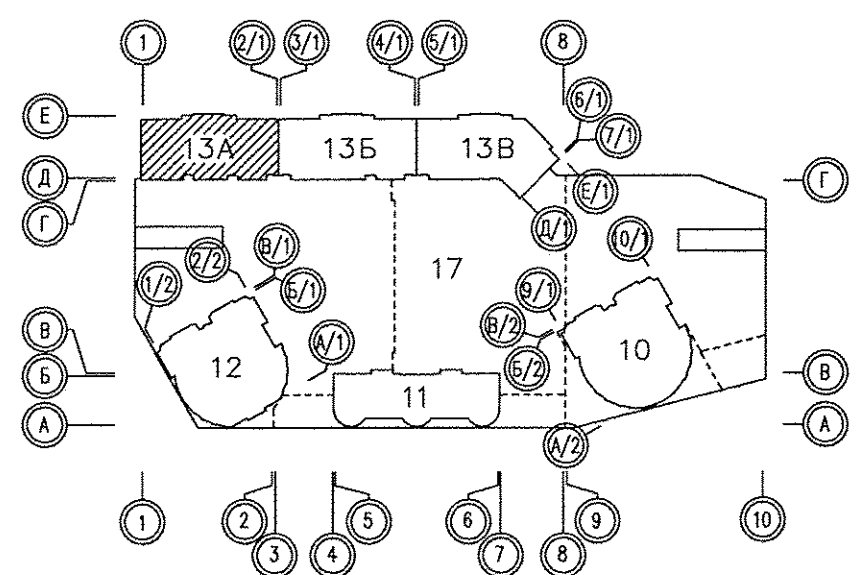
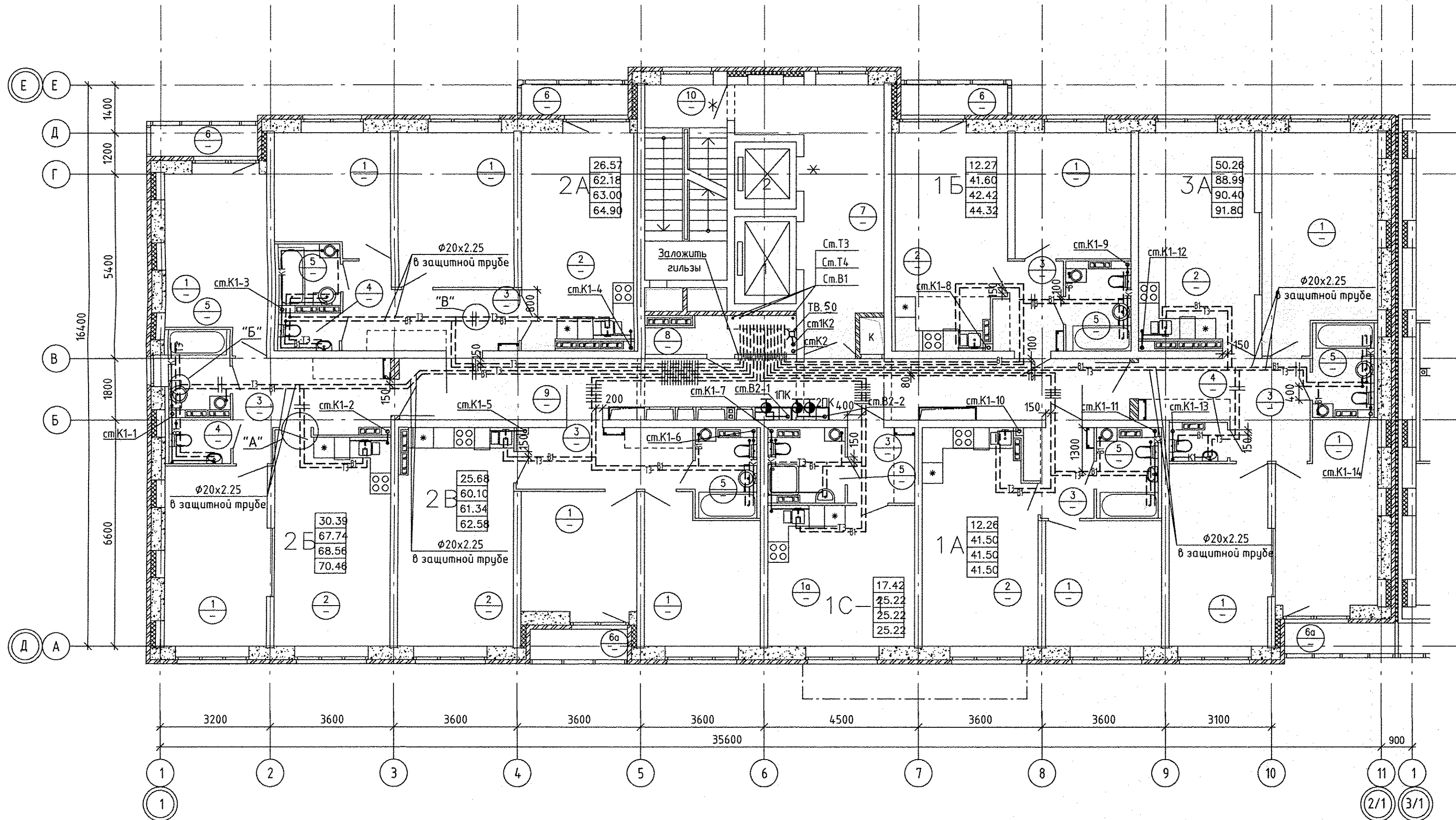
Изм.	Кол.уч.	Лист N док.	Подпись	Дата	18-этажный жилой дом N13	Стация	Лист	Листов
Разработал	Калачев		<i>[Signature]</i>	08.18		Р	4	
Проверил	Алексеев		<i>[Signature]</i>	08.18				
Нач.отдела	Алексеев		<i>[Signature]</i>	08.18				

План 2 этажа

**АО КОРПОРАЦИЯ АТОМСТРОЙКОМПЛЕКС**

Бурцева  
 Пашаева  
 Каткова  
 СС  
 Взам. инв. N  
 Подпись и дата  
 Инв. N подл.

Номер помещения	Наименование	Площадь, м2	Кат. помещения
ПОМЕЩЕНИЯ КВАРТИР			
1	Жилая комната	464.08	
1а	Общая жилая комната с зоной кухни	59.46	
2	Кухня	358.89	
3	Прихожая	162.42	
4	Санузел	20.67	
5	Ванная	87.60	
6	Балкон	22.11	
6а	Лоджия	18.90	
Итого:		1194.13	
ОБЩЕДОМОВЫЕ ПОМЕЩЕНИЯ			
7	Лифтовой холл	59.11	
8	Техническое помещение	16.26	
9	Коридор	108.64	
10	Лестничная клетка	39.87	
Итого:		223.88	

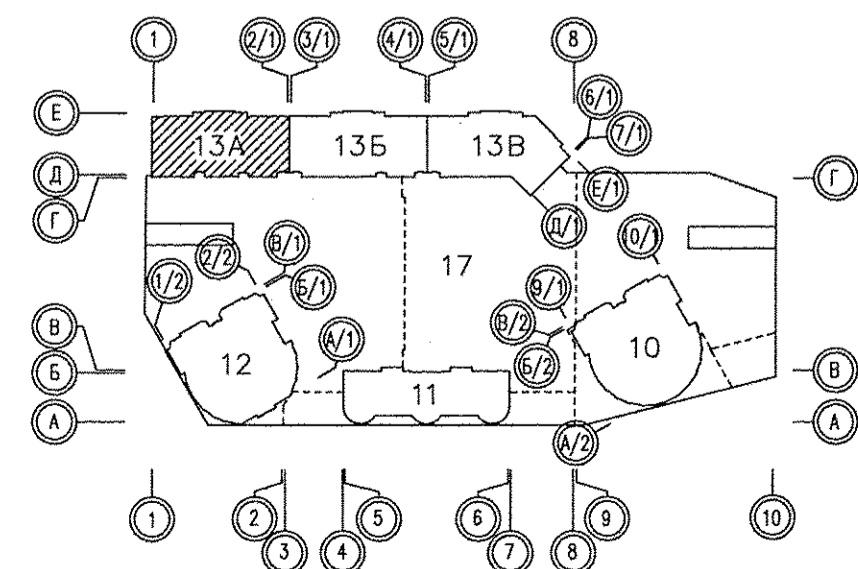
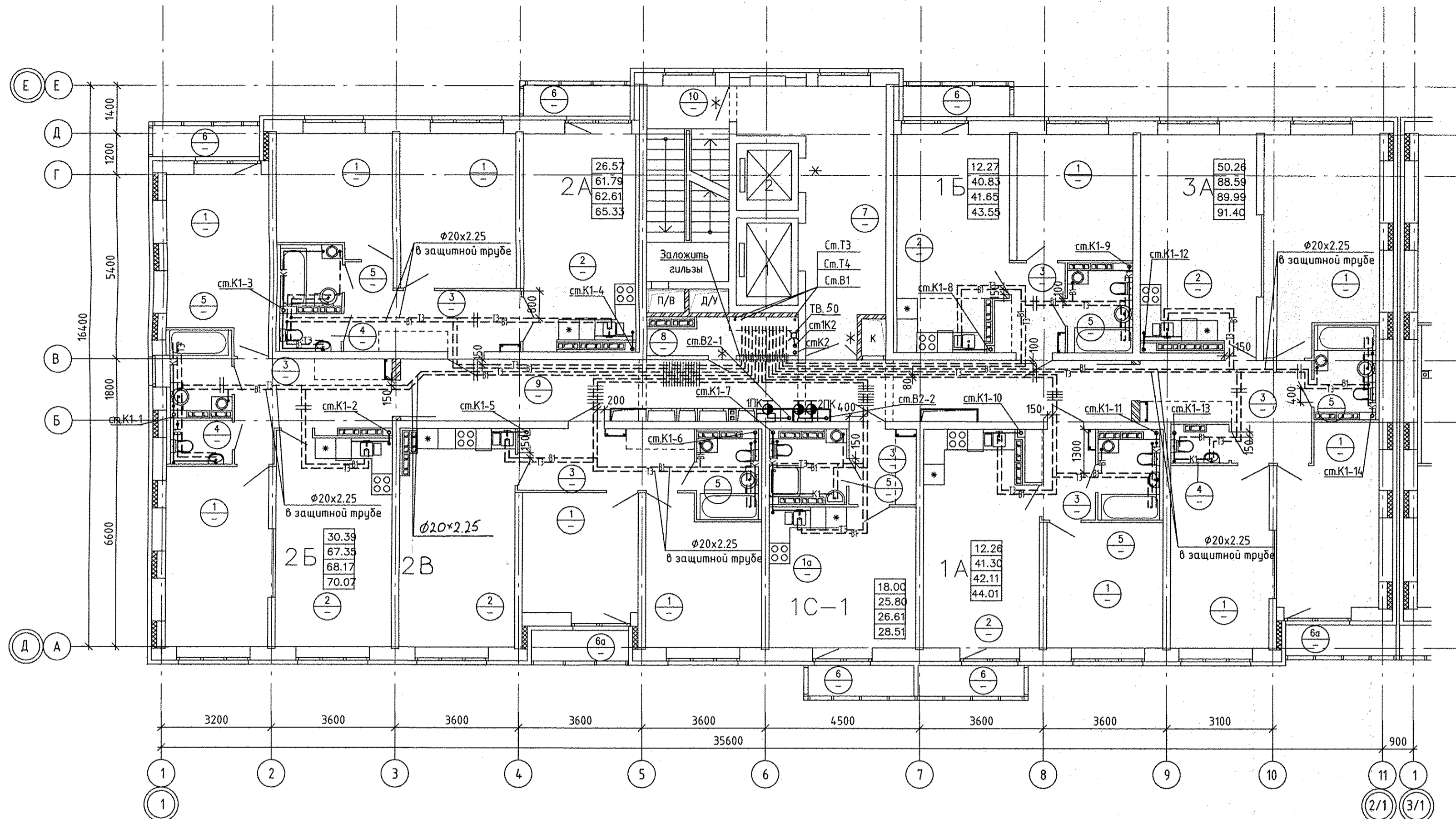


АПУ.052-013А-ВК			
Застройка по ул. Просторной – Павлодарской в Чкаловском районе г. Екатеринбурга (участок №2). Жилые дома со встроенно-пристроенными помещениями общественного назначения, трансформаторной подстанцией и подземной автостоянкой.			
Изм.	Кол.уч.	Лист	№ гок.
Разработал	Калачев	15	08.18
Проверил	Алексеев	15	08.18
Нач.отдела	Алексеев	15	08.18
18-этажный жилой дом №13			
План 3-5 этажей		Страница	Лист
		Р	5
АО КОРПОРАЦИЯ АТОМСТРОЙКОМПЛЕКС			

Бурцева  
Пашаева  
Каткова  
АР  
ОВ  
ЭП  
Взам. инв.Н  
Подпись и дата  
Инв.№ подл.

ЭКСПЛИКАЦИЯ ПОМЕЩЕНИЙ

Номер помещения	Наименование	Площадь, м2	Кат. помещения
ПОМЕЩЕНИЯ КВАРТИР			
1	Жилая комната	464.08	
1а	Общая жилая комната с зоной кухни	59.46	
2	Кухня	358.89	
3	Прихожая	162.42	
4	Санузел	16.52	
5	Ванная	83.25	
6	Балкон	22.11	
6а	Лоджия	18.90	
Итого:		1185.63	
ОБЩЕДОМОВЫЕ ПОМЕЩЕНИЯ			
7	Лифтовой холл	59.11	
8	Техническое помещение	16.26	
9	Коридор	108.64	
10	Лестничная клетка	39.87	
Итого:		223.88	

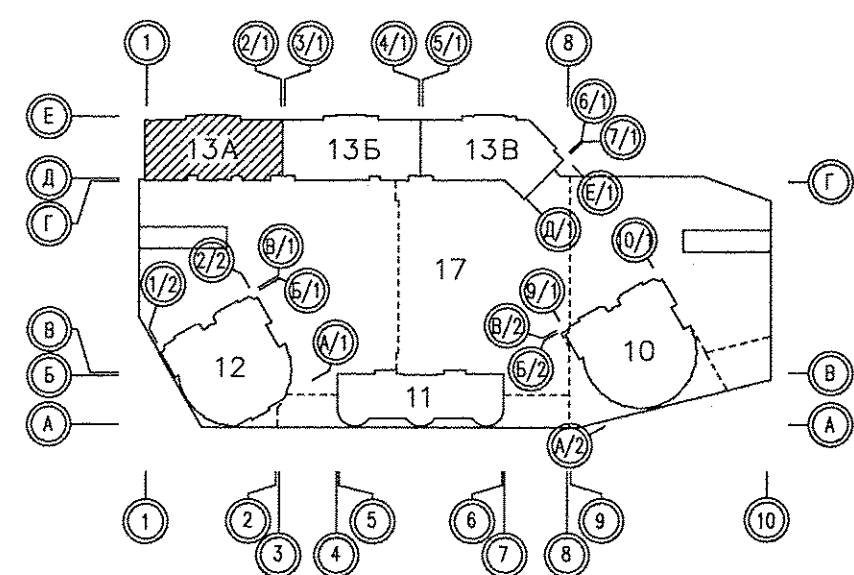
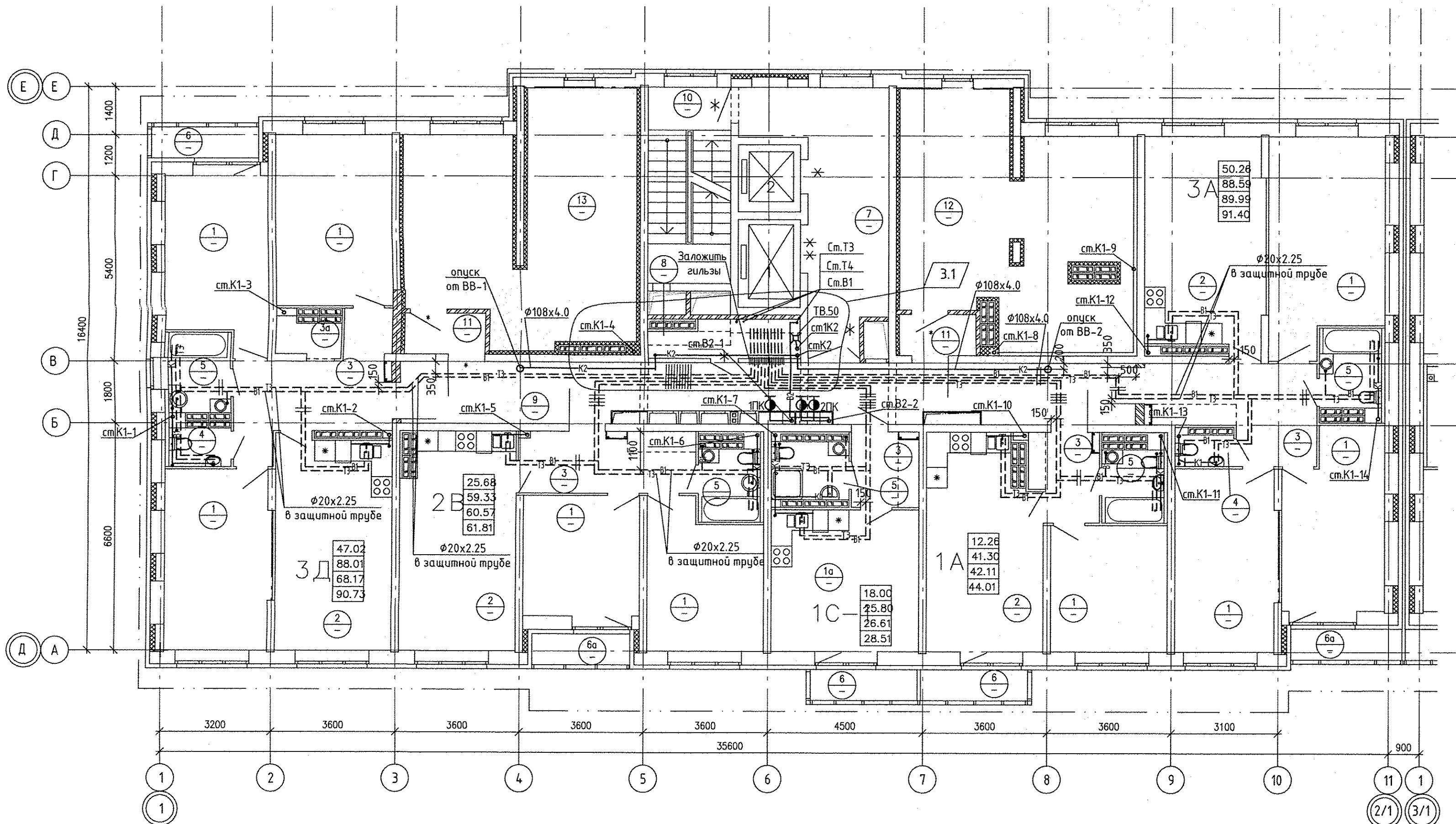


АПУ.052-013А-ВК					
Застройка по ул.Просторной - Павлодарской в Чкаловском районе г.Екатеринбурга (участок N2). Жилые дома со встроенно-пристроенными помещениями общественного назначения, трансформаторной подстанцией и подземной автостоянкой.					
Изм.	Кол.уч.	Лист	N док.	Подпись	Дата
Разработал	Калачев				08.18
Проверил	Алексенко				08.18
Нач.отдела	Алексенко				08.18
18-этажный жилой дом N13				Стация	Лист
План 6-17 этажей				Р	6
АО КОРПОРАЦИЯ АТОМСТРОЙКОМПЛЕКС					

Бороздина  
 Бурцева  
 Пашаева  
 Каткова  
 СС  
 АР  
 ДВ  
 ЭП  
 Инв.№ подл.  
 Взам. инв.№  
 Подпись и дата

ЭКСПЛИКАЦИЯ ПОМЕЩЕНИЙ

Номер помещения	Наименование	Площадь, м2	Кат. помещения
ПОМЕЩЕНИЯ КВАРТИР			
1	Жилая комната	121,77	
1а	Общая жилая комната с зоной кухни	18,00	
2	Кухня	82,55	
3	Прихожая	41,57	
3а	Стенной шкаф	1,92	
4	Санузел	3,42	
5	Ванная	20,35	
6	Балкон	8,14	
6а	Лоджия	5,29	
Итого:		303,01	
ОБЩЕДОМОВЫЕ ПОМЕЩЕНИЯ			
7	Лифтовой холл	20,23	
8	Техническое помещение	5,71	
9	Коридор	36,28	
10	Лестничная клетка	13,29	
11	Тамбур	5,34	
12	Венткамера подпора в шахты лифтов	41,32	
13	Венткамера подпора в лестничную клетку	41,19	
Итого:		163,36	
Всего:		466,37	



АПУ.052-013А-ВК					
Застройка по ул.Просторной - Павлодарской в Чкаловском районе г.Екатеринбурга (участок N2). Жилые дома со встроенно-пристроенными помещениями общественного назначения, трансформаторной подстанцией и подземной автостоянкой.					
3	1	Зам	22-19	05.19	
Изм.	Кол.уч.	Лист	N док.	Подпись	Дата
Разработал	Калачев			05.19	
Проверил	Алексенко			05.19	
Нач.отдела	Алексенко			05.19	
18-этажный жилой дом N13					Стация
План 18 этажа					Лист
АО КОРПОРАЦИЯ АТОМСТРОЙКОМПЛЕКС					Листов

Бороздина	СЗ	АР	Долгих	Пашаева	Каткова
		ОВ			
		ЭП			
Ильин погр.					